



Produit  
non  
homologué  
sur route  
ouverte

S.A.S  
**Chrono'Sport**

Route de noailles  
60730 cauigny  
FRANCE

03.44.02.64.64

03.44.03.54.01

## **KIT ADMISSION DIRECTE** *DIRECT INTAKE KIT*

**TOYOTA LAND CRUISER**  
**4.2L TYPE:AJ61**

**Référence :P262**

# **NOTICE DE MONTAGE**

Déposer et supprimer la boîte à air complète.

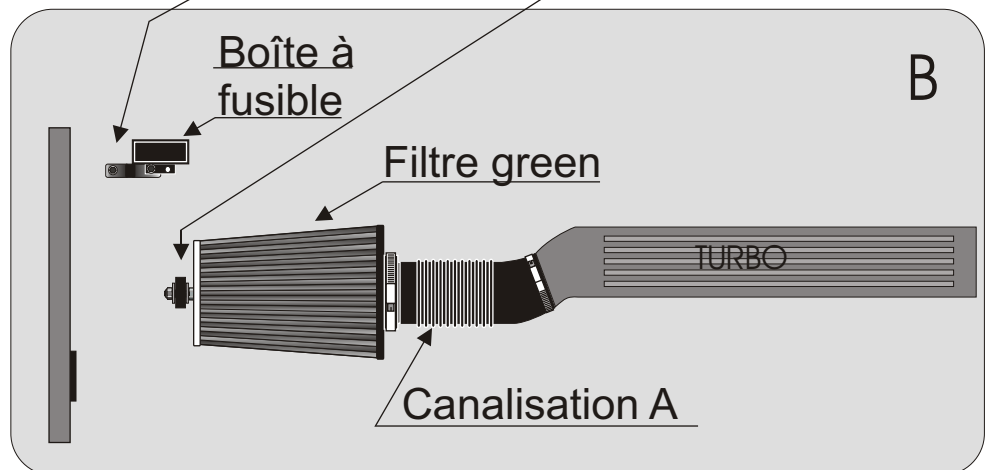
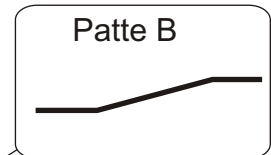
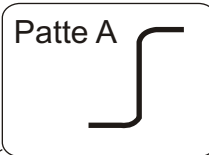
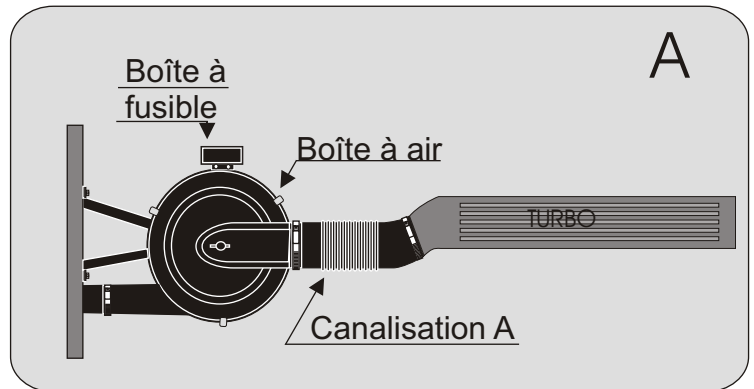
Désaccoupler la boîte à fusible de la boîte à air.

Fixer la boîte à fusible , (à l'aide de la patte A) sur le passage de roue.(schéma B)

Emboîter le filtre green sur la canalisation A (schéma B).

Fixer le filtre green à l'aide de la patte B sur la fixation inférieure de la boîte à air d'origine.

Positionner le filtre afin qu'il ne touche aucun organe mécanique.



### **IMPORTANT**

Le fonctionnement de votre moteur, est directement lié à l'entretien de votre filtre à air .Nettoyez votre filtre régulièrement ( environ 7000 kms )exclusivement avec les produits d'entretien préconisés par GREEN .

### **GARANTIE**

*Nos produits sont garantis contre tout vice de fabrication.*

*Notre responsabilité ne saurait être engagée dans le cas d'une anomalie due à un mauvais montage, ou une mauvaise utilisation.*

*Le kit admission directe est un organe technique, et nécessite certaines connaissances en mécanique automobile.*

*En cas de doute, n'hésitez pas à confier la pose de votre kit à un professionnel.*

Service technique GREEN : TEL: 03.44.02.64.64



## Comment utiliser et entretenir votre filtre à air AIR FILTER SERVICE INSTRUCTIONS

Votre filtre à air doit être nettoyé entre 7000 kms et 10000 kms, ou tous les 6 mois.

La périodicité de nettoyage est directement liée à l'environnement dans lequel vous circulez.



### Procédure de nettoyage des filtres

#### UTILISER EXCLUSIVEMENT LES PRODUITS D'ENTRETIEN PRÉCONISÉS PAR GREEN

- Déposer le filtre.
- Souffler le filtre, afin d'évacuer le plus gros des impuretés.  
ATTENTION- maintenir la "soufflette" à une distance d'environ 15cm.
- Imprégner le filtre de nettoyant GREEN.
- Laisser agir le produit environ 15 minutes.
- Vous pouvez frotter le filtre à l'aide d'un pinceau
- Rincer le filtre à l'eau CHAUDE, par l'intérieur puis par l'extérieur
- Pour les filtres fortement encrassés, n'hésitez pas à renouveler l'opération.
- Secouer le filtre pour évacuer l'eau.
- Il est possible de se servir d'air comprimé pour évacuer l'eau.
- Faites sécher le filtre sur un radiateur tiède, ou à l'aide d'un sèche-cheveux.
- Vaporiser l'huile GREEN sur toute la surface du filtre, uniformément mais sans excès



## How to use and maintain your air filter AIR FILTER SERVICE INSTRUCTIONS

It is essential to oil the GREEN filter using the supplied quantity of oil. Clean your air filter between 7000 km and 10000 km or every 6 months.

Cleaning periodicity is linked directly to the environment in which you drive.



### Procedure for cleaning the GREEN filters

#### USE EXCLUSIVELY THE MAINTENANCE PRODUCTS RECOMMENDED BY GREEN

- Remove the filter
- Blow out the filter to expel the largest impurities  
CAUTION: maintain the blower at a distance of 15 cm or so.
- Impregnate the filter with GREEN cleaner
- Allow the product to act for about 15 minutes
- You can rub the filter with a paint brush
- Rinse the filter with hot water first on the inside then on the outside
- For deeply fouled filters, be sure to repeat the operation
- Shake the filter to evacuate the water
- Compressed air can be used to evacuate the water
- Dry the filter on a tepid radiator or using a hair dryer
- Spray GREEN oil onto the entire surface of the filter, uniformly but not excessively

## NOMENCLATURE

Article	Référence	Q
FILTRE FILTER	K7.75V	1
PATTE BRACKET	FIX 29	1
PATTE BRACKET	FIX 13	1
MANCHON SLEEVE	M5D76	1
COLLIER CLAMP	70/90	2
ECROU NUT	ECN 08	2
ECROU NUT	ECN 06	1
RONDELLE WASHER	RP 06	2
RONDELLE WASHER	RP 08	4
VIS SCREW	VTH 6.16	1
VIS SCREW	VTH 8.20	1



## Como utilizar y cuidar su filtro para aire AIR FILTER SERVICE INSTRUCTIONS

Su filtro para aire debe ser limpiado entre los 7000 km y los 10.000 km o cada seis meses.

La periodicidad de limpieza es directamente ligada con el medio ambiente en el que circula usted.



### Proceso de limpieza de los filtros

#### UTILIZAR EXCLUSIVAMENTE LOS PRODUCTOS DE LIMPIEZA PRECONIZADOS POR GREEN

- Depositar el filtro.
- Soplar el filtro a fin de despejar el máximo de impurezas.  
CUIDADO: mantener el sople a una distancia de unos 15 cm.
- Impregnar el filtro con el producto para la limpieza Green.
- Dejar el producto actuar unos 15 minutos.
- Puede usted frotar el filtro con un pincel.
- Enjuagar el filtro con agua caliente, por le interior y luego por le exterior.
- Para los filtros muy ensuciados, no vacile en repetir la operación.
- Sacudir el filtro para quitar el agua.
- Es posible utilizar aire comprimido para quitar le agua.
- Seque usted el filtro en un radiador tibio o utilice un secador.
- Vaporizar el aceite Green en toda la superficie del filtro uniformemente pero sin exeso.

